

Caixa d'água Brasilit



TECNOLOGIA CRFS:



**POR QUE VIVER COBERTO
DE INSEGURANÇA E EXPOR
SUA SAÚDE A RISCOS, SE VOCÊ
PODE ESCOLHER BRASILIT?**

CARACTERÍSTICAS GERAIS

Caixas em Polietileno

Fabricadas em polietileno linear de média densidade atóxico e reciclável de excelente qualidade, os reservatórios em polietileno da Brasilit resistem a impactos e/ou quedas acidentais.

Sua composição garante proteção dos raios solares UV (ultravioleta), conferindo maior durabilidade e resistência a intempéries.

As caixas d'água de polietileno da Brasilit possuem design moderno, são extremamente leves, flexíveis e empilháveis.

São resistentes e fáceis de limpar. Possuem sistema de fechamento da tampa que dispensa acessórios, impedindo a entrada de luz, objetos, animais e/ou quaisquer outros particulados em suspensão. Não solta pigmentos e bloqueia a entrada de luminosidade dentro do reservatório impedindo a proliferação de algas e fungos.

Fabricadas com tecnologia de ponta, indicadas para acondicionamento de água potável, com matéria-prima testada e aprovada pelo FDA (Food and Drugs Administration – EUA).



Capacidade nominal (litros)	Dimensões (mm)				Peso (kg)*
	D	d	h	H	
310	1000	730	600	690	7,5
500	1200	880	690	800	11,0
1000	1490	1110	820	990	16,9

D = Diâmetro maior

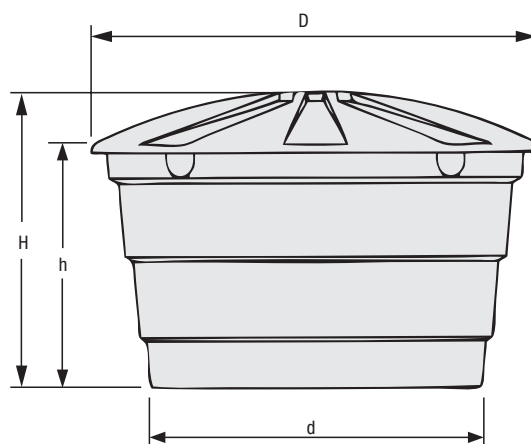
d = Diâmetro menor

H = Altura com tampa

h = Altura sem tampa

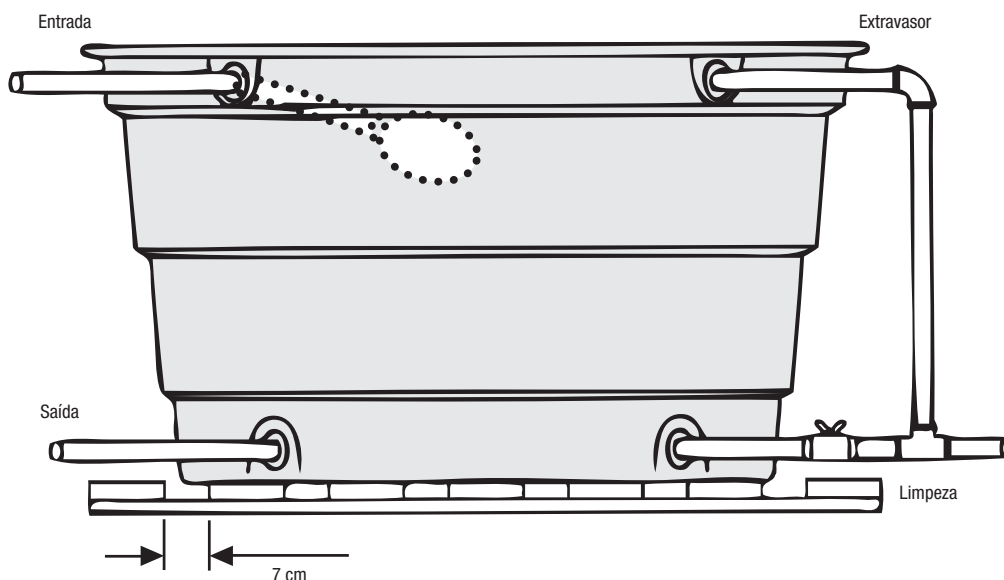
Em conformidade com as normas NBR 14799 / NBR 14800.

*Caixa vazia com tampa.



Assentamento

Assentar a caixa sobre superfície plana e nivelada isenta de pedras ou detritos que possam danificá-la.
Para paletes de madeira, utilizar um espaçamento máximo de 7 cm entre tábuas.

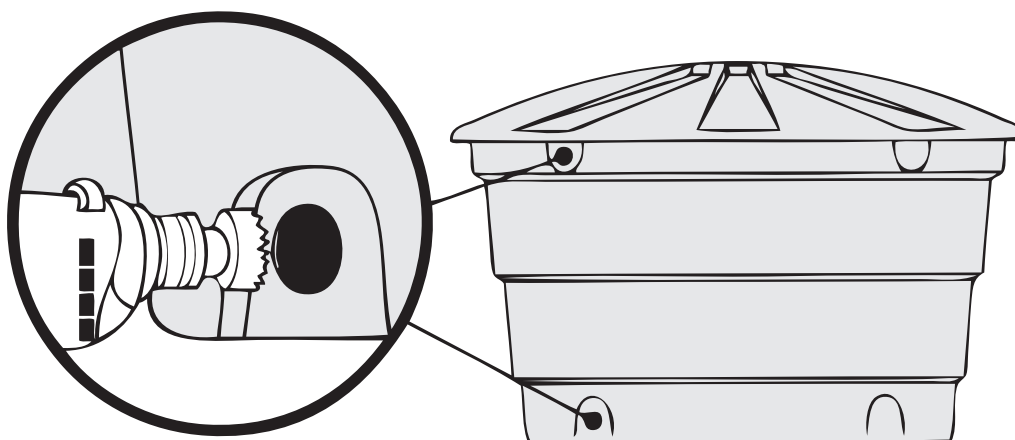


Perfuração

Para a furação da caixa, utilizar preferencialmente serra copo compatível com flange 3/4" para as tubulações de entrada e saída do extravasor (ladrão) na parte superior.

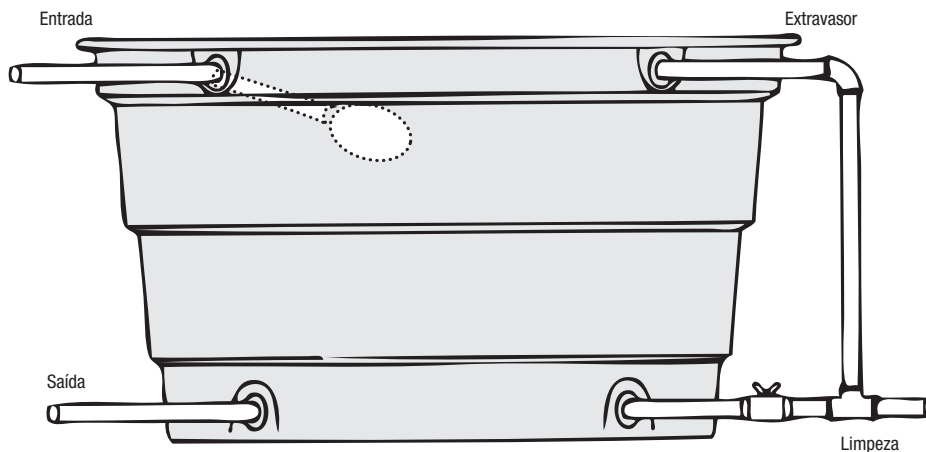
Na área inferior, utilizar serra copo compatível com flange de 1 1/2".

A furação da caixa poderá ser feita com broca fina com sucessivos furos sobre a circunferência do diâmetro desejado e posterior acabamento com lixa fina.



Instalação hidráulica

As tubulações de entrada e saída devem ser instaladas nos locais previamente marcados, nunca na parede central ou fundo.



ARMAZENAGEM, TRANSPORTE E MANUSEIO

Armazenagem

Escolher área plana, firme e livre de entulho.

Transporte

A caixa é de fácil transporte.

Manuseie com cuidado para impedir que objetos pontiagudos perfurem as paredes, fundo ou tampa do reservatório.

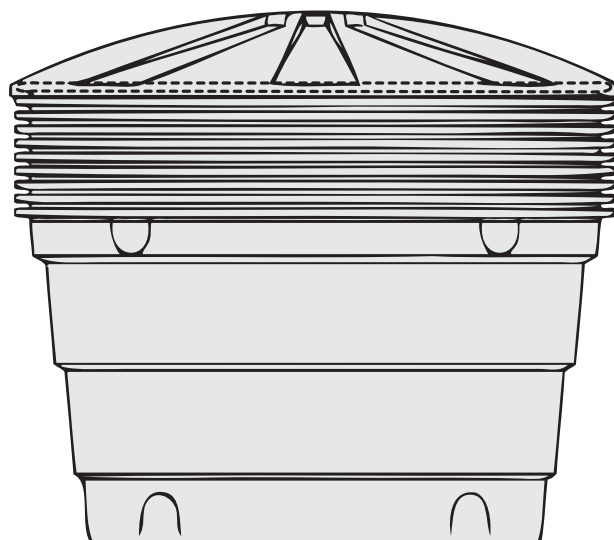
Empilhamento no estoque

Caixa

O empilhamento deve ser feito em superfície plana com o fundo da caixa para baixo.

Evite o acúmulo da água parada, tampando a última caixa.

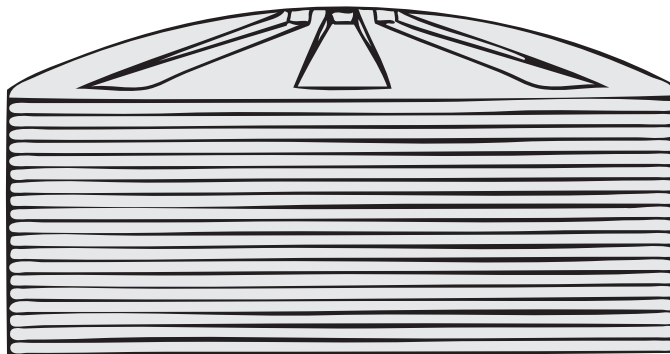
Empilhamento máximo: 1000 litros – 10 caixas
500 litros – 15 caixas
310 litros – 20 caixas



Tampa:

Estocar sobre o piso liso, limpo e isento de irregularidades.

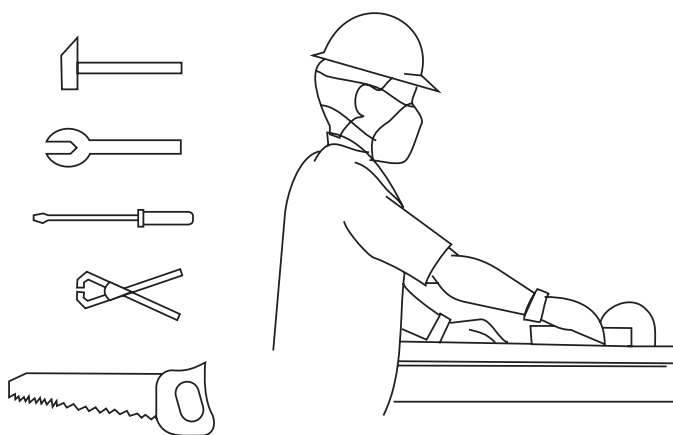
Empilhamento máximo: 1000 litros – 10 tampas
500 litros – 15 tampas
310 litros – 20 tampas



Ferramentas

Utilizar ferramentas adequadas.

Usar máscara toda vez que cortar ou furar produtos com ferramentas elétricas que produzam pó fino.



LIMPEZA

Evite a dengue. Verifique periodicamente se a caixa está bem tampada e limpa.

As superfícies internas e externas lisas tornam a limpeza prática e rápida. Basta um pano úmido, não requer escovação.

Na primeira instalação, as caixas e tampas devem ser lavadas e higienizadas utilizando detergente neutro e água sanitária.

Periodicamente devem ser feitas limpezas para retirar as impurezas que chegam ao reservatório pela tubulação de abastecimento.

Consulte também a concessionária de abastecimento local para obter informações de limpeza das caixas d'água.

OBSERVAÇÕES IMPORTANTES

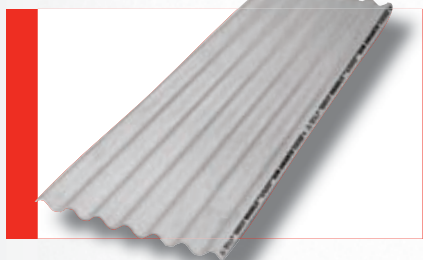
- ◆ O profissional que instalará a caixa d'água deve ter conhecimento prévio do conteúdo deste catálogo.
- ◆ Utilize ferramentas adequadas na perfuração dos reservatórios de polietileno.
- ◆ A GARANTIA deste produto está diretamente ligada à correta instalação.
- ◆ Para informações complementares e suporte técnico, favor entrar em contato com o nosso Departamento Técnico, Filial mais próxima ou através do nosso site.
- ◆ Os equipamentos de segurança preservam a saúde e a vida. Exija seu uso.
- ◆ As informações constantes neste catálogo técnico poderão sofrer alterações sem prévio aviso.
- ◆ Os pesos e dimensões constantes neste catálogo são aproximados.

Telhas de Fibrocimento Brasilit.

Uma para cada tipo de construção e necessidade.

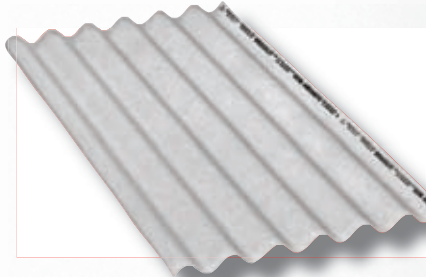


FIBROTEX



A telha FIBROTEX é uma opção prática para utilização em canteiros de obras, aviários e outros tipos de cobertura. Fácil de instalar e montar é a escolha ideal para construções econômicas.

ONDULADA



A telha ONDULADA se adapta perfeitamente a todos os tipos de cobertura, oferecendo um resultado sempre harmonioso. Com uma gama variada de peças complementares, pode ser usada em diversas situações, reduzindo o custo da construção.

ONDINA



A telha ONDINA tem perfil atraente pela beleza e praticidade de montagem, tornando qualquer projeto mais econômico e prático.

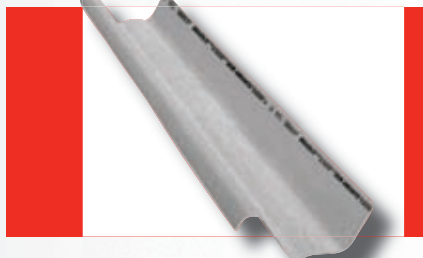
ONDINA PLUS*



A telha ONDINA PLUS na cor cerâmica é prática e versátil, ideal para construções residenciais com telhados aparentes onde aspectos como cor e forma são muito importantes.

*Produto disponível nos Estados de MS, PR, RS, SC.

KALHETA



Uma telha de linhas suaves e design arrojado, a KALHETA permite grande versatilidade de utilização, abrangendo desde residências até obras industriais. Sempre com muito estilo.

ONDA 50



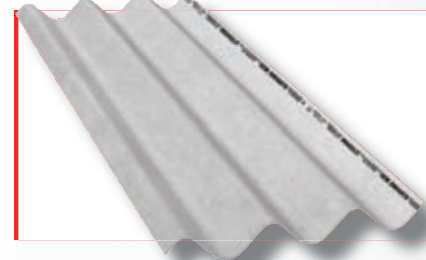
Por suas ondas suaves e sua grande capacidade de cobertura, ONDA 50 é uma excelente opção para construções residenciais e comerciais, especialmente nas obras de alto padrão.

KALHETÃO 90



Durável e econômica, a telha KALHETÃO 90 conta com um perfil moderno, que favorece a concepção de diferentes soluções arquitetônicas, tanto em coberturas com grandes vãos livres como em fechamentos laterais.

MAXIPLAC



Aliando um perfil elegante com características estruturais, a telha MAXIPLAC permite amplo uso em telhados com baixas inclinações como residências urbanas e de veraneio, valorizando o projeto. Ao mesmo tempo, MAXIPLAC também é indicada para o mercado industrial, sempre com excelentes resultados.

www.brasilit.com.br

Rede de Vendas: 0800 11 6299

Março/2010 - Todas as informações e imagens contidas neste material
são de propriedade da Brasilit.


SAINT-GOBAIN