

Compostos com miolo de madeira e
faces externas de **Placas Cimentícias Brasilit**



Placas Cimentícias
sem amianto, com tecnologia CRFS

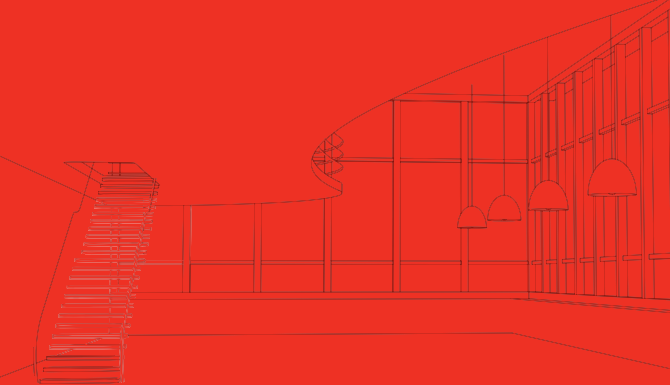
Miolo de madeira

www.brasilit.com.br
Rede de Vendas: 0800 11 6299

Março/2011 - Todas as informações e imagens contidas neste material
são de propriedade da Brasilit.



Painéis Masterboard



*A escolha ideal para lajes secas,
mezaninos, pisos e divisórias.*



Painéis Masterboard

Beleza, resistência e versatilidade para atender a todas as suas necessidades.



Mezaninos residenciais e comerciais



Pisos e divisórias



Auditórios e arquibancadas



Escadas



Lajes secas e divisórias sanitárias

A rapidez e a praticidade finalmente aliadas à elegância e sofisticação.

Painéis sem amianto e com várias espessuras, uma para cada tipo de uso.

Conheça toda a linha de painéis Masterboard

Largura (mm)	Comprimento (mm)	Espessura (mm)	Peso (kg/m ²)
1200	2400	14	18
1200	2400	23	23
1200	2000, 2500, 2750 e 3050	40	32

Masterboard 14 mm

Agrega a baixa espessura à sua grande resistência, sendo utilizado como fechamento vertical interno. Aceita cargas suspensas em sistemas de construção seca, sem necessidade de reforços estruturais.

Masterboard 23 mm

Painel mais leve que os tradicionais no mercado. Atende a maioria das aplicações com qualidade e economia. Muito utilizado em mezaninos. Adequado também para fechamentos verticais internos.

Masterboard 40 mm

Específico para situações e áreas de maior exigência de carga. Sua composição garante excelente desempenho e durabilidade.

Masterboard 2,50 m

Na medida da sua necessidade.

Agora você também encontra os painéis Masterboard de 40 mm na medida padrão de 1,20 x 2,50 m, utilizada em larga escala na construção de ambientes que exigem alta resistência a cargas elevadas.

Masterboard em pisos

Com Masterboard, você determina a espessura do painel de acordo com a carga exigida pelo ambiente e a quantidade de apoios necessários ou disponíveis.

Nº de apoios	Tabela de carga máxima de utilização distribuída por painel (kg/m ²)	
	Espessura dos painéis	
	23 mm	40 mm
3	-	500 kg/m ²
4	300 kg/m ²	500 kg/m ^{2*}

* Limite de aplicação sugerido. Para cargas superiores, consulte o Departamento Técnico Brasilit.

O rigoroso sistema de controle de qualidade Brasilit – empresa do grupo Saint-Gobain, líder mundial em materiais para construção – confere à linha Masterboard características ideais para a construção de lajes secas, mezaninos, divisórias e forros.

E com a nova opção de medida de 1,20 x 2,50 m, em conformidade com a maioria das especificações, os painéis Masterboard Brasilit ampliam ainda mais as possibilidades de uso e modulação, atendendo às exigências de arquitetos, serralheiros e de todos os profissionais especificadores.

Um conjunto de vantagens que você não encontra em nenhuma outra solução:

- ◆ Rapidez na execução da obra
- ◆ Redução de desperdício
- ◆ Facilidade de instalação
- ◆ Alta resistência a impactos
- ◆ Suporta elevadas cargas distribuídas
- ◆ Permite vencer grandes vãos
- ◆ Não propaga chamas
- ◆ Disponível em várias espessuras
- ◆ Respeito à lei e ao meio ambiente: sem amianto, 100% recicláveis e com miolo em madeira coeficiente e sustentável
- ◆ Ótimo isolamento termoacústico
- ◆ Aceita diversos tipos de acabamento.

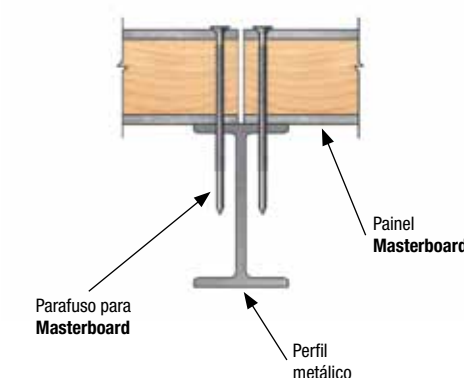
No caso de ambientes sujeitos à umidade, a impermeabilização do painel na obra é obrigatória, tanto na superfície quanto na espessura, ao longo das bordas e internamente em eventuais furações para instalação de caixas de luz, tomadas, torneiras etc.

Linha Brasilit de acessórios para fixação: com eles o sistema de painéis Masterboard fica ainda melhor.



Parafusos Autoperfurantes

Uma solução mais prática e econômica, que permite a fixação dos painéis diretamente em perfis metálicos, sem a necessidade de outros elementos de fixação como presilhas ou porcas.



Parafuso para Masterboard

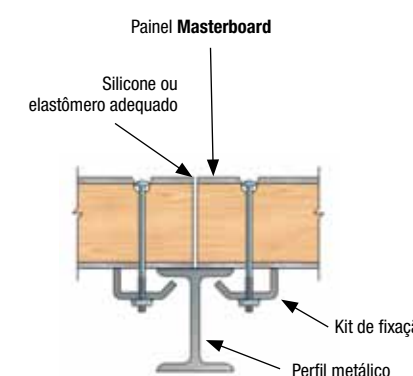
Painel Masterboard

Perfil metálico



Kit de Presilhas

Em embalagens com 60 unidades, é o método de fixação mais tradicional em mezaninos, oferecendo boa resistência e segurança na instalação.



Painel Masterboard

Silicone ou elastômero adequado

Kit de fixação

Perfil metálico