



BOLETIM TÉCNICO

Kit Fixação Brasilit

O **Kit Fixação Brasilit** é um fixador utilizado em painéis ou placas para construção a seco de pisos como **Masterboard** e **Ultraboard Brasilit** ou **Aquaroc® FC Piso**.

1. CARACTERÍSTICAS DO PRODUTO

Recomendação	<ul style="list-style-type: none">• Indicado na fixação dos painéis para piso Masterboard e Ultraboard Brasilit ou placas Aquaroc® FC Piso sobre estrutura de aço.• Para mais informações da instalação do material, consulte o Boletim Técnico e Manual de Instalação dos painéis em www.brasilit.com.br
Embalagem	Pacote com 60 kits.
Consumo	3 fixadores por apoio (painéis) e 5 por apoio (Aquaroc® FC Piso). Para mais informações, consulte os Manuais de instalação.
Composição	Kit composto por parafuso, arruela, porca e presilha.

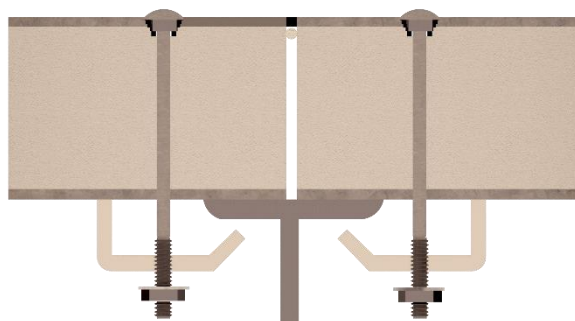


Figura 1 - Exemplo fixação em Painel Ultraboard.

2. DESENHO TÉCNICO

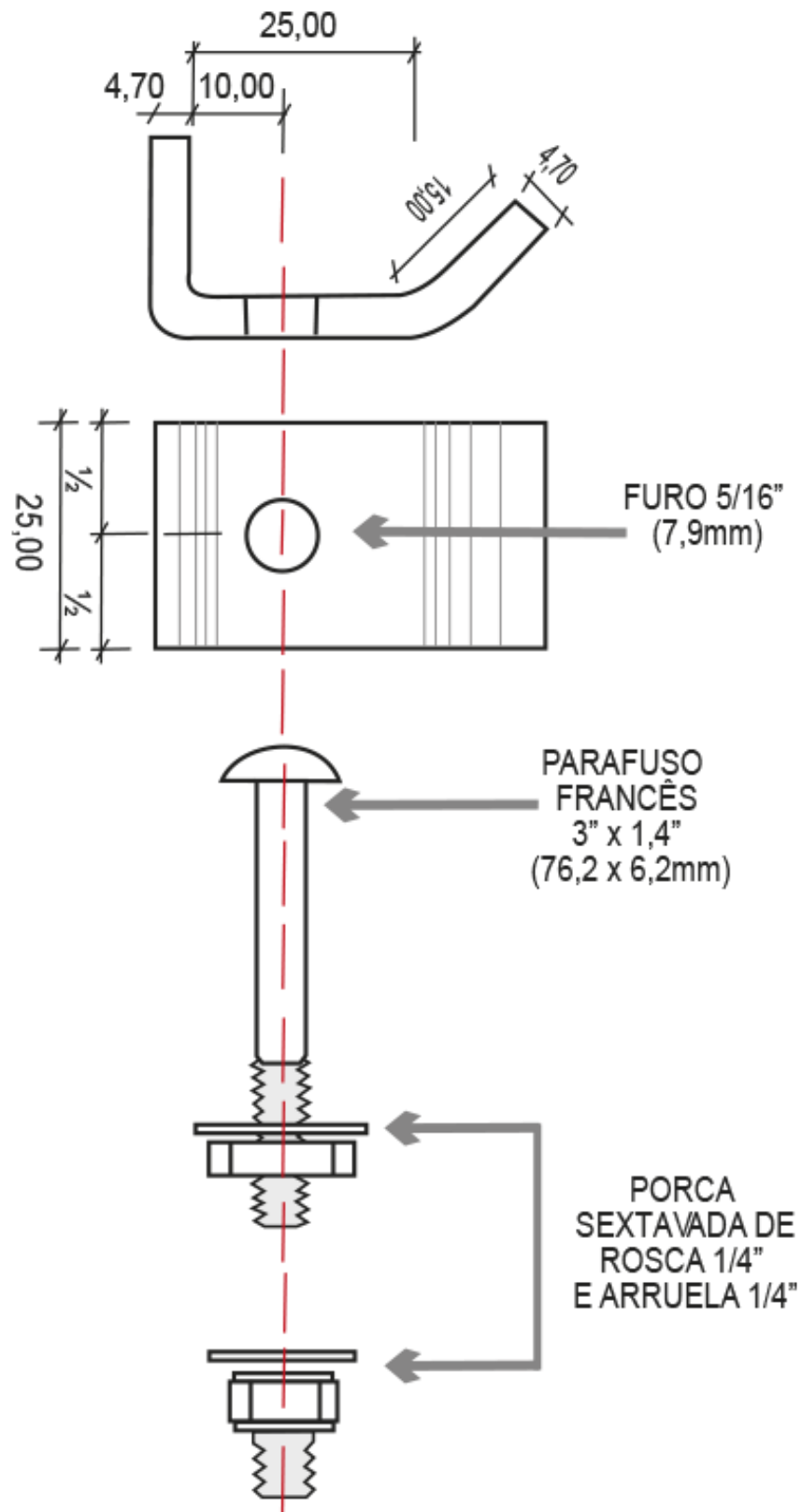


Figura 2 - Desenho Técnico do Kit Fixação Brasilit.

3. DADOS PARA CONTATO

0800 709 69 79 | www.brasilit.com.br | sactecnicoppc@saint-gobain.com

4. IMPORTANTE

Este produto foi testado e aprovado sob rígidos controles de qualidade. Suas características serão preservadas desde que corretamente armazenado e utilizado de acordo com as instruções contidas neste Boletim Técnico, embalagem, e demais manuais e materiais informativos da **Brasilit**. O rendimento e o desempenho do produto dependem das condições ideais de preparação da superfície/substrato onde será aplicado, e de fatores externos alheios ao controle da **Brasilit**, como uniformidade da superfície, umidade relativa do ar e ou de superfície, temperatura e condições climáticas locais, além de conhecimentos técnicos e práticos do aplicador, do usuário e de outros. Em função destes fatores, o rendimento e o desempenho do produto podem apresentar variações. Os dados técnicos apresentados pela **Brasilit** são válidos para os produtos quando armazenados, manuseados e instalados conforme os procedimentos da Brasilit e as normas técnicas exigidas. A Brasilit se reserva o direito de atualizar e modificar as especificações do sistema e produtos sem aviso prévio. Não recomendamos a utilização de qualquer outro uso, produto ou solução não recomendado neste manual. Em caso de dúvidas, consulte o Departamento Técnico da Brasilit. É proibida a reprodução total ou parcial desta obra (textos e imagens) sem autorização expressa.

REVISÃO DO DOCUMENTO

V01 - Documento revisado em abril de 2024