

DOMÍNIO KALHETA 44 TKA

TELHA PARA COBERTURA
RESIDÊNCIAS, GALPÕES
E COMÉRCIOS

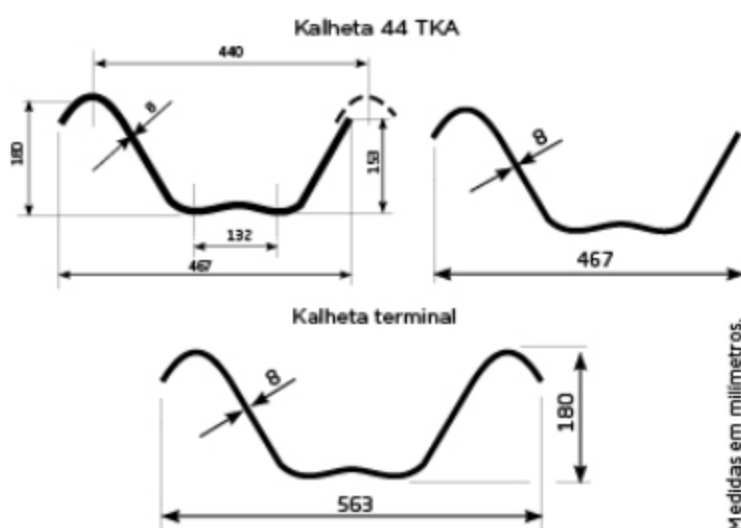


VANTAGENS:

- Forte e resistente.
- Telha versátil, ideal para cobrir garagens, residências, galpões e comércios.



CARACTERÍSTICAS GERAIS



Medidas em milímetros.

Tamanhos/Medidas disponíveis

Comprimento (m)	Peso (kg)	
	Normal	Terminal
2,00	18,5	21,9
2,50	23,2	27,5
3,00	28,0	33,5
3,60	33,5	40,0
4,00	37,0	44,2
4,50	41,7	49,9
5,00	46,4	55,0
5,50	51,0	61,0
6,00	56,0	67,0
6,50	60,0	72,0
7,20	67,0	80,0

Vão livre máximo

O vão livre máximo entre os apoios é de 5 m.

Carga acidental

A carga acidental no centro do vão máximo é de 150 kg.

Balanço máximo

O balanço máximo é de 1,50 m, e o mínimo é de 0,10 m a partir do ponto de fixação.

Beirais

Em local exposto a ventos fortes, aconselhamos projetar as extremidades das edificações com platibandas ou considerar a forração dos beirais para evitar que as telhas sejam arrancadas.

Inclinação mínima

A inclinação mínima obrigatória é de 5° (9%) para permitir o escoamento da água.

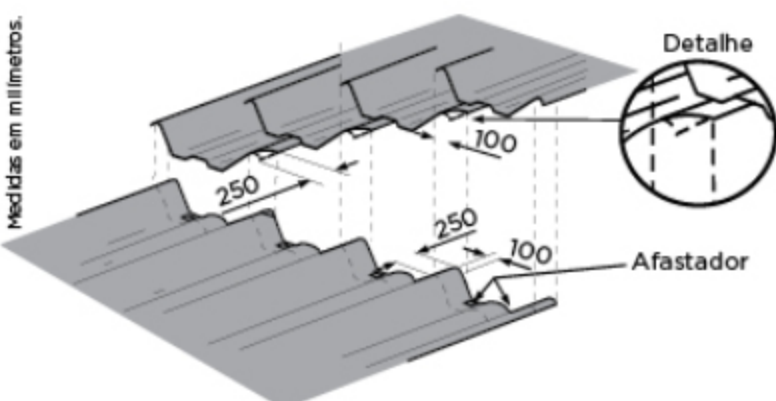
PROJETO DE MONTAGEM

1. As telhas devem ser montadas no sentido contrário ao dos ventos dominantes na região, a fim de garantir maior estanqueidade da cobertura.
2. A montagem é iniciada do beiral para a parte alta do telhado.
3. As águas opostas devem ser montadas simultaneamente usando-se a cumeeira como gabarito para a montagem.
4. Não deixe as telhas soltas sobre a estrutura de apoio, sem que a fixação esteja finalizada.



Método dos cantos cortados

Para evitar o remonte de quatro espessuras, os cantos das telhas intermediárias devem ser cortados em diagonal, nas medidas dos recobrimentos.

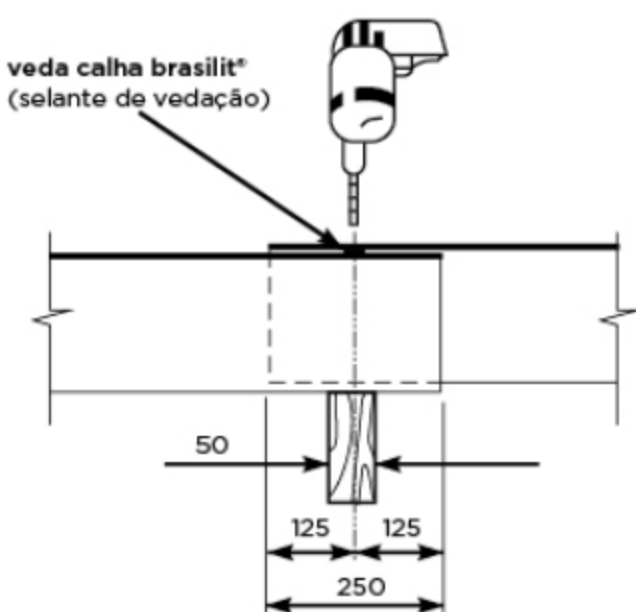


MATERIAL PARA FIXAÇÃO

Exija de seu fornecedor os acessórios de acordo com a norma **NBR 7196 da ABNT**.

Fixação do Kalhetão 90

O apoio do Kalhetão 90 sobre as terças deve ser, no mínimo, de 5 cm no sentido de seu comprimento. O apoio sempre deverá acompanhar a inclinação das peças. Execute a perfuração do Kalhetão 90 com a broca $\varnothing 5/8''$, no mínimo, a 10 cm da extremidade das peças.



CONHEÇA AS DEMAIS LINHAS DA **BRASILIT®**



Reparo e recuperação



Soluções térmicas

O melhor jeito de acompanhar as tendências é seguir a **Brasilit®** nas redes sociais.

/brasilitoficial
 Brasilit Saint-Gobain

0800 011 6299
www.brasilit.com.br



Acesse o QR Code para mais informações do produto.



brasilit
SAINT-GOBAIN