

LINHA **PERFORMANCE**
MAXIONDA

Maior robustez e economia no madeiramento. Maxionda é a supertelha da Brasilit®.

VANTAGENS:

- Suas superondas garantem maior força e resistência à flexão.
- Com vãos maiores entre os apoios, você economiza até 33% no madeiramento.
- Instalação fácil e rápida.
- Alta performance em baixas inclinações.
- Indicada para obras residenciais, comerciais e industriais.



rigida instalação



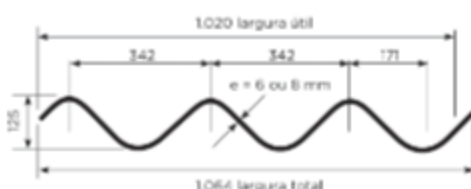
vãos maiores e mais resistências



maior resistência à flexão



CARACTERÍSTICAS GERAIS



Comprimento (m)	Peso (kg)	
	e = 6 mm	e = 8 mm
2,44	33,3	44,7
3,00	41,0	55,0
3,30	45,0	60,0
3,70	51,0	67,0
4,10	56,0	75,0
4,60	63,0	84,0

Atenção: as medidas deste material estão representadas em milímetros (mm), exceto as indicadas.

PROJETO DE MONTAGEM

Vão livre

Espessura (mm)	Vão livre máximo (m)
6	3,96
8	4,46

Balanço

Sem calha		
Espessura (mm)	Balanço máximo (m)	Balanço mínimo (m)
6	0,80	0,40
8	1,00	0,40

Com calha		
Espessura (mm)	Balanço máximo (m)	Balanço mínimo (m)
6	0,40	0,15
8	0,40	0,15

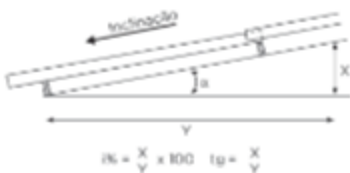
Apoio

O apoio da Maxionda sobre as terças deverá ser, no mínimo, de 50 mm no sentido de seu comprimento. O apoio sempre deverá acompanhar a inclinação da telha.

Inclinação

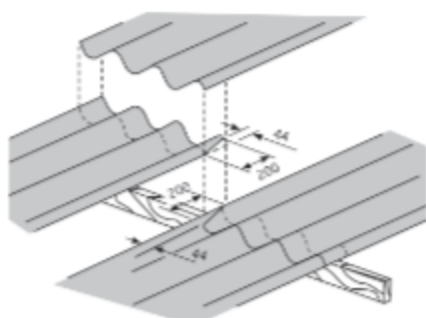
Com sobreposição longitudinal de 5° (9%) e sem sobreposição longitudinal de 2° (3%).

Grau	%
5°	9
10°	18
15°	27



Método dos cantos cortados

Para evitar o remonte de quatro espessuras, os cantos das telhas intermediárias devem ser cortados em diagonal, nas medidas dos recobrimentos.

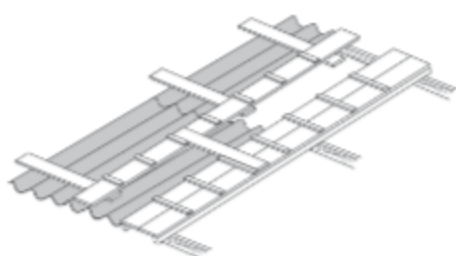


Esquema de montagem



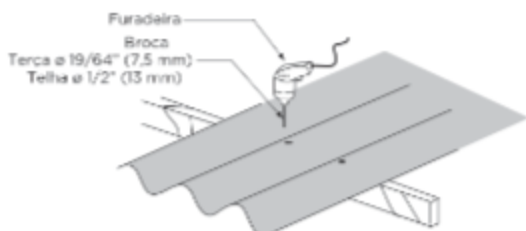
Precauções na montagem

- Não pise diretamente sobre as telhas. Use tábuas, colocadas nos dois sentidos, de modo a permitir a livre movimentação dos montadores, que devem estar munidos de EPIs apropriados.
- As tábuas devem ser colocadas de maneira a distribuir os esforços nos pontos de apoio das telhas.
- Amarre as tábuas quando a inclinação for muito alta.
- Não deixe as telhas soltas sobre a estrutura de apoio, sem que a fixação esteja completa.



Perfuração

Execute a perfuração no mínimo a 0,05 m da extremidade da Maxionda. A fixação deverá passar pelas cristas das ondas, em furo executado com broca de 1/2" de diâmetro. O furo da terça de madeira deverá ser feito com broca de 19/64" de diâmetro.



Não faça a perfuração por percussão com pregos, buris, parafusos, entre outros.

FIXAÇÃO

Material para fixação

Exija de seu fornecedor os acessórios de acordo com a norma **NBR 8055 da ABNT**.

Estrutura de madeira

Utilize três parafusos galvanizados de 8 mm x 180 mm de diâmetro nas telhas de beiral e dois parafusos de 8 mm x 180 mm de diâmetro nas telhas intermediárias, nas cristas da 2ª e 3ª ondas.

Estrutura metálica ou de concreto

Utilize três ganchos com diâmetro de 8 mm nas telhas de beiral e dois ganchos nas telhas intermediárias, nas cristas da 2ª e 3ª ondas.

O melhor jeito de acompanhar as tendências é seguir a **Brasilit®** nas redes sociais.

 /brasilitoficial
 Brasilit Saint-Gobain

0800 011 6299
www.brasilit.com.br



Acesse o QR Code para mais informações do produto:



 **brasilit**

SAINT-GOBAIN